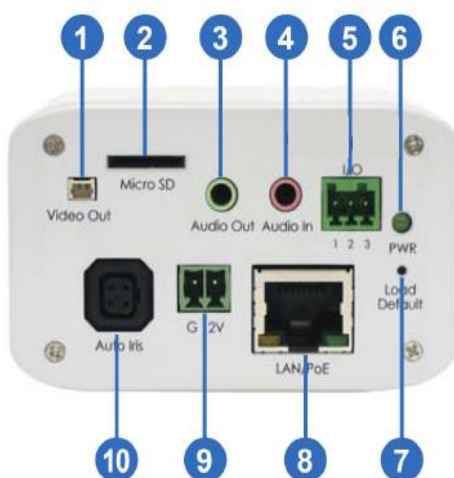




## KARTA KATALOGOWA

### Kamera kontekstowa do System Rozpoznawania Tablic Rejestracyjnych (LPR) CAR-READER SCR-1300DN

- 1.3 Megapixel, progresywne skanowanie CMOS
- Podwójny strumień video z dwóch H.264, MPEG-4 oraz MJPEG (domyślne w ustawieniach LPR)
- Mocowanie obiektywu C i CS, kompatybilne, tryb dzień/noc z automatycznie przełączającymi się filtrami
- Regulowane krątkowanie od 10/15 klatek na sekundę do 30 klatek na sekundę przy rozdzielczości 1280 x 1024 pix
- 3 tryby formatu:
  - 4:3 1280 x 960 (domyślne), 640 x 480, 320 x 240
  - 16:9 1280 x 720, 640 x 360, 448 x 252
  - 5:4 1280 x 1024, 640 x 512, 320 x 256



1. Video Out: łączenie z przenośnym monitorem w celu ustawienia ostrości i kąta obudowy kamery podczas wstępnej instalacji.
2. Micro SD Card Slot: slot kart micro SD/SDHC do przechowywania danych.
3. Audio Out: łączenie z głośnikiem dla wyjścia Audio (nie jest używane z LPR).
4. Audio In: łączenie z mikrofonem dla wejścia Audio (nie jest używane z LPR).
5. Terminal I/O z zaciskiem: łączenie urządzeń I/O.

6. Dioda LED zasilania: wskazuje, że zasilanie jest dostarczane.
7. Default: Kasowanie wszystkich konfiguracji kamery IP i powrót do ustawień fabrycznych.
8. LAN/PoE: łączenie do 10/100 Ethernet lub PoE.
9. DC 12V Port: wtyk zasilania.
10. Auto Iris: jeśli obiektyw zmienno ogniskowy jest w użyciu, podłączenie przewodu sterowania przestoną.

WYMIARY:

